

Osoba kontaktowa
E-mail
Telefon
Telefaks
Klient

Osoba kontaktowa
E-mail
Telefon

Tekst ofertowy

Nazwa projektu PA 2022 11 29 Janpro

ID projektu

Data 29-11-2022

Poz.	Licz.	Nazwa	PG
1		System gaśniczy	
1.1	1	COR-2 Helix VF 604/SC-FFS Numer pozycji : 2863906	
1.2	1	Układ pomiarowy (PL)	
1.2.1	1	Układ pomiarowy Wilo-UP 40 zg. z Rozporządzeniem MSWiA Numer pozycji : 2864913	
1.3	1	Zdefiniowane przez użytkownika	
1.3.1	1	Wyposażenie dodatkowe: MOIB VP 50 nr 2864962 Moduł Odcięcia Instalacji Bytowej DN 50 nr 2864962	

Poz.	Licz.	Nazwa	PG
------	-------	-------	----

1		System gaśniczy	
1.1	1	COR-2 Helix VF 604/SC-FFS Zespół pomp pożarowych z certyfikatem i świadectwem dopuszczenia CNBOP-PIB	

Budowa

Kompaktowe urządzenie do podnoszenia ciśnienia w SUG-W mgłowych oraz instalacjach wodociągowych przeciwpożarowych. Składa się z normalnie zasysających, równolegle połączonych, pionowych wysokociśnieniowych pomp wirowych ze stali nierdzewnej w wykonaniu dławnicowym. Gotowe do podłączenia z orurowaniem ze stali nierdzewnej, zamontowane na ramie głównej, z urządzeniem sterującym/regulacyjnym dysponującym wszystkimi wymaganymi urządzeniami pomiarowymi i sterującymi. Do w pełni zautomatyzowanego zaopatrzenia w wodę i podwyższania ciśnienia w budynkach mieszkalnych, biurowych i administracyjnych, hotelach, szpitalach, domach handlowych oraz instalacjach przemysłowych. Tłoczenie wody użytkowej, wody przemysłowej, wody chłodzącej, wody gaśniczej lub innych rodzajów wody wykorzystywanej do konsumpcji, które nie są agresywne chemicznie lub mechanicznie dla zastosowanych materiałów i nie zawierają składników powodujących abrazję lub długowłóknistych.

Cechy szczególne/zalety produktu

- Cały zestaw pompowy objęty Certyfikatem Stałości Właściwości Użytkowych CNBOP-PIB
- Urządzenie sterujące/regulacyjne Comfort SCe-Fire ze Świadectwem Dopuszczenia CNBOP-PIB
- Zastosowanie wysokociśnieniowych pomp z typoszeregu Helix VF posiadających aprobatę VDS oraz certyfikat CNBOP-PIB
- Urządzenie oznakowane znakiem budowlanym „B” zgodnie z ustawą o wyrobach budowlanych
- Wykosprawna hydraulika pompy typoszeregu Helix VF w połączeniu z silnikami w klasie IE3, spełniającymi wymogi norm IEC oraz chłodzoną powietrzem, zintegrowaną przetwornicą częstotliwości
- System analizy pomiarów czujników ciśnienia po stronie tłocznej z sygnalizacją błędów
- Przetwornica częstotliwości z funkcją Fire Mode dla każdej z pomp
- Elastyczny projekt latarni umożliwia uzyskanie bezpośredniego dostępu do uszczelnienia mechanicznego
- Sprzęgło demontowalne do wymiany uszczelnienia mechanicznego bez konieczności demontażu silnika (od 7,5 kW)
- Zoptymalizowana hydraulika uwzględniająca straty ciśnienia całego urządzenia
- Części mające kontakt z medium są odporne na korozję
- Układ pomiarowy Wilo-UP z przepływomierzem elektromagnetycznym i zaworem regulacyjnym w pełni zgodny z Rozporządzeniem MSWiA z 2009 roku w sprawie przeciwpożarowego zaopatrzenia w wodę i dróg pożarowych pozytywnie oceniony przez CNBOP-PIB – jako akcesorium dodatkowe
- Automatyczny system przejścia w stan pracy pożarowy wyzwalany sygnałem zewnętrznym z sygnalizatora przepływu lub sygnalizacji SSP/BMS budynku
- System MOIB odcinający dopływ wody do instalacji innych niż ppoż. z sygnalizacją poprawnego zadziałania – jako akcesorium dodatkowe do stosowania obowiązkowo w instalacjach łączonych
- Zintegrowane wykrywanie suchobiegu z automatycznym wyłączaniem w przypadku braku wody (w trybie „Fire Mode” tylko jako sygnalizacja stanu)

Wyposażenie/funkcja

- Wysokociśnieniowe pompy wirowe ze stali nierdzewnej typoszeregu Helix VF 6 do Helix VF 22
- Rama główna ze stali ocynkowanej elektrolitycznie z amortyzatorami drgań o regulowanej wysokości do zaawansowanej izolacji dźwiękochłonnej
- Zawór odcinający po stronie ssawnej i tłocznej każdej pompy
- Zabezpieczenie przed przepływem zwrotnym po stronie tłocznej każdej pompy
- Ciśnieniowe naczynie przeponowe 8 l, PN16/25, po stronie tłocznej
- 3 Czujniki ciśnienia (4-20 mA), po stronie tłocznej
- Manometr, po stronie tłocznej
- Automatyczne sterowanie pompą za pomocą całkowicie elektronicznego urządzenia
- Czujnik przepływu aktywujący funkcję „Fire mode”
- Bypass przepływu minimalnego dla każdej z pomp ze wspólnym elektrozaworem wyzwalającym przepływ.
- Zawory regulacyjne przepływu minimalnego po stronie tłocznej każdej z pomp.

Poz.	Licz.	Nazwa	PG
------	-------	-------	----

- Smart-Controller (SCE-Fire) w obudowie z blachy stalowej, stopień ochrony IP 54, składa się z wewnętrznego układu zasilania napięciem sterującym, mikroprocesora z Soft PLC, analogowych i cyfrowych modułów wejść i wyjść

Obsługa/wskaźnik

- Wyświetlacz LCD (podświetlany) do wskazywania danych roboczych, parametrów regulatora, stanów roboczych pomp, komunikatów o awarii i danych z pamięci
- Opis menu z symbolami i numerami
- Diody do wskazywania stanu urządzenia (praca/usterka)
- Wstępnie ustawione fabrycznie parametry ułatwiające uruchamianie
- Ustawienie parametrów roboczych i potwierdzanie komunikatów o awarii z wykorzystaniem techniki czerwonego pokręćła
- Zamykany wyłącznik główny
- Praca z/bez pompy rezerwowej do wyboru za pośrednictwem obsługi Klienta
- Licznik godzin pracy dla każdej pompy i całej instalacji
- Licznik cykli przełączania dla każdej pompy i całej instalacji
- Pamięć ostatnich 16 usterek

Regulacja

- W pełni automatyczna regulacja od 1 do 4 nieregulowanych pomp poprzez porównanie wartości zadanej/rzeczywistej
- Funkcja „Fire Mode” zgodna z wymaganiami CNBOP
- Przełączanie wartości zadanej, 2 wartość zadana włączana za pomocą styku
- Zewnętrzna zdalna regulacja wartości zadanej za pośrednictwem sygnału 4-20 mA
- Automatyczne, zależne od obciążenia dołączenie od 1 do n pomp(y) obciążenia szczytowego w zależności od wielkości regulowanej ciśnienia – constant, p-c
- 2 zestawy parametrów do wyboru, menu Easy, (wartość zadana i rodzaj regulacji) lub menu Expert (parametry robocze i regulatora)
- Dowolny wybór trybu pracy pomp (ręczy, wył., automatyczny)
- Automatyczna, ustawiana zamiana pomp
- Standardowe ustawienie: Impuls - Za każdym razem, gdy wystąpi taka potrzeba, następuje zmiana pompy obciążenia podstawowego bez uwzględnienia godzin pracy
- Alternatywnie: Zamiana pomp według godzin pracy, cykliczna zamiana pomp – pompa obciążenia podstawowego po upływie ustawionych godzin pracy
- Automatyczne, ustawiane próbne uruchomienie pompy (testowe uruchomienie pompy)
- Włączane/wyłączane
- Dowolnie programowany czas między dwoma uruchomieniami testowymi
- Dowolnie programowane czasy blokad

Kontrola

- Przesyłanie wartości rzeczywistej instalacji za pośrednictwem sygnału analogowego 0-10 V do zewnętrznego urządzenia pomiarowego/wskazującego, 10 V odpowiada wartości końcowej w czujniku
- Sygnał czujników 4-20 mA (kontrola przerwy w obwodzie czujnika) dla wartości rzeczywistej wielkości regulowanych
- Analizator sygnału z czujników 4-20mA w technologii smart z logiką wykrywania błędów czujników.
- Zabezpieczenie silników pomp w wersji DOL: przez wyłącznik zabezpieczenia silnika,
- W przypadku usterki automatyczne przełączenie pompy pracującej na pompę rezerwową
- Kontrola wartości max. i min. w instalacji z ustawianym czasem opóźnienia i wartościami granicznymi
- Test zerowego przepływu do wyłączenia instalacji, gdy woda nie jest już pobierana (możliwość ustawiania parametrów)
- Funkcja napełniania pustych rur (pierwsze napełnianie sieci odbiorników)
- Zabezpieczenie przed suchobiegiem za pośrednictwem styku, np. wyłącznika pływakowego lub przełącznika ciśnieniowego (nie aktywna w czasie „Fire Mode”)

Interfejsy

- Bezpotencjałowe styki do zbiorczej sygnalizacji pracy i awarii SBM/SSM
- Możliwość ustawienia odwróconej logiki SBM i SSM

Osoba kontaktowa

E-mail

Telefon

Telefaks

Klient

Osoba kontaktowa

E-mail

Telefon

Tekst ofertowy

Nazwa projektu

PA 2022 11 29 Janpro

ID projektu

Data

29-11-2022

Poz.	Licz.	Nazwa	PG
------	-------	-------	----

- Styki do zewn. wł./wył., suchobiegu i 2. Wartość zadana
- Zewn. wł./wył. za pośrednictwem styku do wyłączenia trybu automatycznego instalacji

Zalecane wyposażenie dodatkowe (zgodnie z krajową oceną techniczną)

- układ pomiarowy UP
- moduł odcięcia instalacji bytowej MOIB – wymagany obligatoryjnie w instalacjach dwufunkcyjnych

Opcjonalne wyposażenie dodatkowe (montaż fabryczny lub późniejszy, po dokonaniu ustaleń technicznych)

- Indywidualna sygnalizacja pracy i awarii, sygnalizacja suchobiegu
- Przetwornik sygnału do napięcia 0/2-10 V na 0/4-20 mA
- Elastyczne rurociągi podłączeniowe lub kompensatory
- Zbiornik z systemem rozdzielającym
- Zaślepki gwintowane w systemach z gwintowanym orurowaniem zbiorczym

Systemy magistral (opcjonalnie)

- BACnet, LON, Modbus RTU

Spełnione normy:

- DIN 1988 (EN806) - Wymagania dotyczące wewnętrznych instalacji wodociągowych do przesyłu wody przeznaczonej do spożycia przez ludzi
- DIN 4807 - Ciśnieniowe naczynia przeponowe/przeponowe naczynia wyrównawcze
- EN 50178 - Urządzenia elektroniczne do stosowania w instalacjach dużej mocy
- EN 60204-1 - Wyposażenie elektryczne maszyn
- EN 60335-1 - Bezpieczeństwo elektrycznych przyrządów do użytku domowego i podobnego
- EN 60439-1/61439-1 - Rozdzielnice i sterownice niskonapięciowe
- EN 61000-6-2 - Kompatybilność elektromagnetyczna (EMC) – Odporność w środowiskach przemysłowych
- EN 61000-6-3 - Kompatybilność elektromagnetyczna (EMC) – Norma emisji w środowiskach: mieszkalnym, handlowym i lekko uprzemysłowionym

Dane eksploatacyjne

Przetłaczane medium: Woda 100 %
 Temperatura przetłaczanej cieczy: 10,00 °C
 Przepływ: 2,00 l/s
 Wysokość podnoszenia: 20,00 m
 Wysokość podnoszenia maks.: 34,62 m
 Liczba pomp: 2
 temperatura przetłaczanej cieczy: 3...50 °C
 temperatura otoczenia: 5...40 °C
 Maks. ciśnienie robocze: 16 bar
 Ciśnienie na dopływie: 10 bar

Dane silnika

Przyłącze sieciowe: 3~400V/50 Hz
 Znamionowa moc silnika: 1,1 kW
 Prąd znamionowy: 2,5 A
 Współczynnik mocy: 0,8
 Znamionowa prędkość obrotowa: 2900 1/min
 Rodzaj załączania: Bezpośrednio online (DOL)
 Stopień ochrony silnika: IP55
 Stopień ochrony urządzenia sterującego: IP54

Materiały

Korpus pompy: 1.4301
 Wirnik: 1.4307
 Wał: 1.4301
 Uszczelnienie wału: Q1BE3GG
 Materiał uszczelnienia: EPDM

Osoba kontaktowa
E-mail
Telefon
Telefaks
Klient

Osoba kontaktowa
E-mail
Telefon

Tekst ofertowy

Nazwa projektu PA 2022 11 29 Janpro

ID projektu

Data 29-11-2022

Poz.	Licz.	Nazwa	PG
------	-------	-------	----

Materiał orurowania: 1.4307

Wymiary montażowe

Przyłącze po stronie ssawnej: R 2, PN 6

Przyłącze po stronie tłocznej: R 2, PN 16

Informacje na temat umiejscowienia zamówień

Produkt: Wilo

Nazwa produktu: COR-2 Helix VF 604/SC-FFS

Masa netto ok.: 162 kg

Numer artykułu: 2863906

1.2 1 Układ pomiarowy (PL)

1.2.1 1 Układ pomiarowy Wilo-UP 40 zg. z Rozporządzeniem MSWiA

Układ pomiarowy Wilo-UP 40

Układ pomiarowy Wilo jest wykonywany zgodnie z zapisami Rozporządzenia Ministra Spraw Wewnętrznych i Administracji z dnia 24 lipca 2009 r. w sprawie przeciwpożarowego zaopatrzenia w wodę oraz dróg pożarowych:

"Rozdział 5 Pompowanie przeciwpożarowe pkt 4. Pompy powinny być wyposażone w układ pomiarowy składający się z ciśnieniomierza, przepływomierza i zaworu regulacyjnego, pozwalający na okresową kontrolę parametrów pracy".

Budowa:

Główne elementy układu to:

1. Przepływomierz elektromagnetyczny
2. Zawór regulacyjny z nastawą wstępną
3. Zawór odcinający
4. Manometr z zakresem pomiarowym do 10 bar
5. 5. Kurek manometryczny 1/2"

Zastosowany przepływomierz elektromagnetyczny charakteryzuje się maksymalnym błędem pomiarowym $\pm 0,5\%$. Posiada możliwość nastawy wyświetlanych jednostek pomiaru i odczytu sumarycznego zużycia wody. Przepływomierz ma możliwość komunikacji do zewnętrznego systemu BMS i zdalnego odczytu parametrów. Zastosowany w układzie zawór regulacyjny z fabryczną nastawą wstępną pozwala na zapobieganie pracy pomp ze "swobodnym wypływem". Przepływ maksymalny przez układ pomiarowy dostosowany jest do parametrów pracy instalacji p.poż. Poszczególne elementy montowane są na rurociągu ze stali nierdzewnej AISI316L, zapewniając wysoką odporność na korozję. Każdy produkt przechodzi testy fabryczne na stacji prób wody czystej Wilo Polska.

Dane techniczne:

Obudowa przetwornika: aluminium malowane proszkowo

Orurowanie: stal nierdzewna AISI 316L

Korpus zaworów: mosiądz

Stopień ochrony przetwornika: IP 67 (NEMA 4X)

Zakres pomiarowy: 1-5 l/s

Zakres temperatur otoczenia: 0 +60°C

Zakres temperatur ciecży: 0 +60°C

Pobór mocy :AC: 15 VA ; DC: 5,6 W

Napięcie sieciowe: 1x230V

Częstotliwość sieci: 45Hz/65Hz

Producent: Wilo

Nr art: 2864913

Dane techniczne

Materiał :

Masa: 15 kg



Osoba kontaktowa
E-mail
Telefon
Telefaks
Klient

Osoba kontaktowa
E-mail
Telefon

Tekst ofertowy

Nazwa projektu PA 2022 11 29 Janpro

ID projektu

Data 29-11-2022

Poz.	Licz.	Nazwa	PG
		Produkt: Wilo Nr art.: 2864913	
1.3	1	Zdefiniowane przez użytkownika	
1.3.1	1	Wyposażenie dodatkowe: MOIB VP 50 nr 2864962 Moduł Odcięcia Instalacji Bytowej DN 50	

Klient

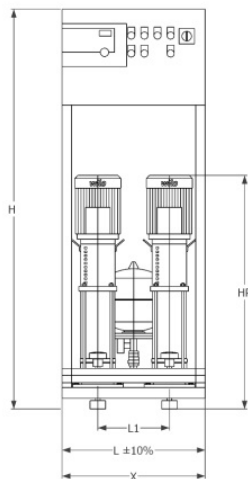
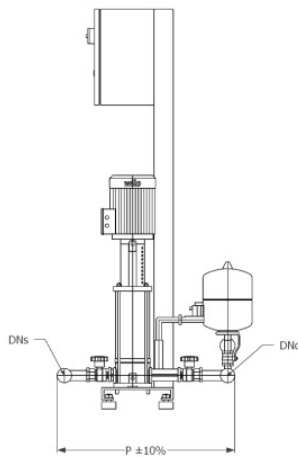
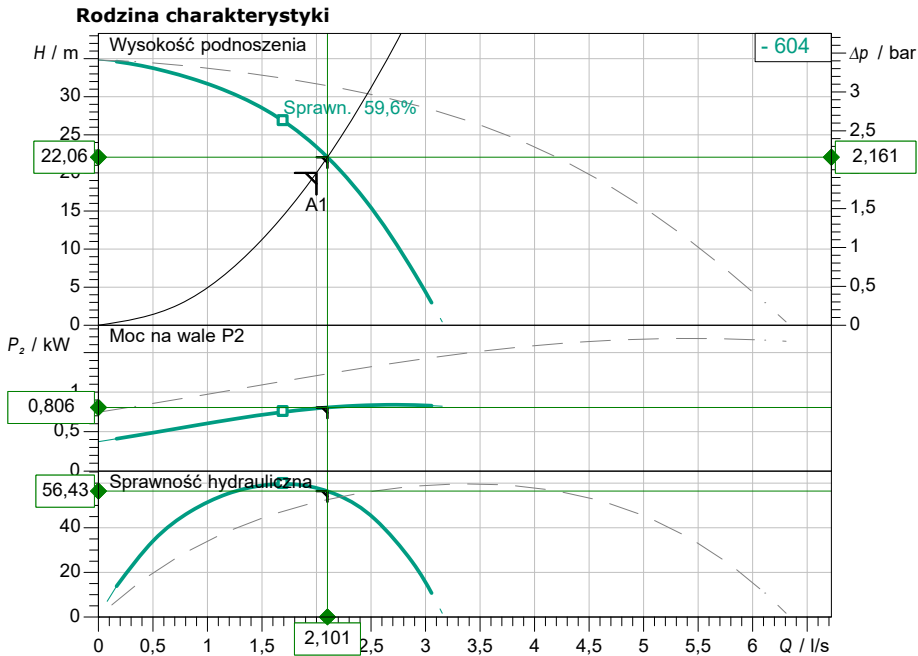
Dane techniczne

System gaśniczy COR-2 Helix VF 604/SC-FFS

Nazwa projektu PA 2022 11 29 Janpro

ID projektu
Miejsce montażu
Numer pozycji klienta

Data 29-11-2022



Wprowadzenie danych eksploatacyjnych

Przepływ	2,00 l/s
Wysokość podnoszenia	20,00 m
Medium	Woda 100 %
Temperatura przetłaczanej cieczy	10,00 °C
Gęstość	998,30 kg/m ³
Lepkość kinematyczna	1,00 mm ² /s

Dane hydrauliczne (punkt pracy)

Przepływ	2,10 l/s
Wysokość podnoszenia	22,06 m
Moc na wale P2	0,81 kW

Dane o produkcie

System gaśniczy
COR-2 Helix VF 604/SC-FFS

Liczba pomp	2
Maksymalne ciśnienie robocze	16 bar
Max. ciśnienie dopływowe	10
Temperatura przetłaczanej cieczy	3 °C ... + 50 °C
Max. temp otoczenia	40 °C
Stopień ochrony urządzenia	IP55
Stopień ochrony urządzenia sterującego	IP54
Ciśnieniowe naczynie przeponowe	yes
Zabezpieczenie przed suchobiegiem	yes

Dane silnika

Poziom sprawności silnika	IE3
Przyłącze sieciowe	3~ 400 V / 50 Hz
Dopuszczalna tolerancja napięcia	+/- 10 %
Znamionowa prędkość obrotowa	2900 1/min
Moc nominalna P2	1,10 kW
Prąd znamionowy	2,50 A
Współczynnik mocy	0,8
Sprawność	78,7/82/82,7%
50% / 75% / 100%	
Stopień ochrony	IP55
Klasa izolacji	F
Zabezpieczenie silnika	yes

Wymiary przyłącza

Przyłącze po stronie ssawnej	R 2, PN 6
Przyłącze po stronie tłocznej	R 2, PN 16

Materiały

Korpus pompy	1.4301
Wirnik	1.4307
Wał	1.4301
Uszczelnienie wału	Q1BE3GG
Materiał uszczelnienia	EPDM
Materiał orurowania	1.4307

Informacje dot. zamawiania

Masa netto ok.	162 kg
Numer pozycji	2863906

Wymiary

Wymiary		mm	
H	1486	X	600
HP	765	DNs	R 2, PN 6
L	600	DNd	R 2, PN 16
L1	300		
P	848		

Osoba kontaktowa
E-mail
Telefon

Klient

Osoba kontaktowa
E-mail
Telefon

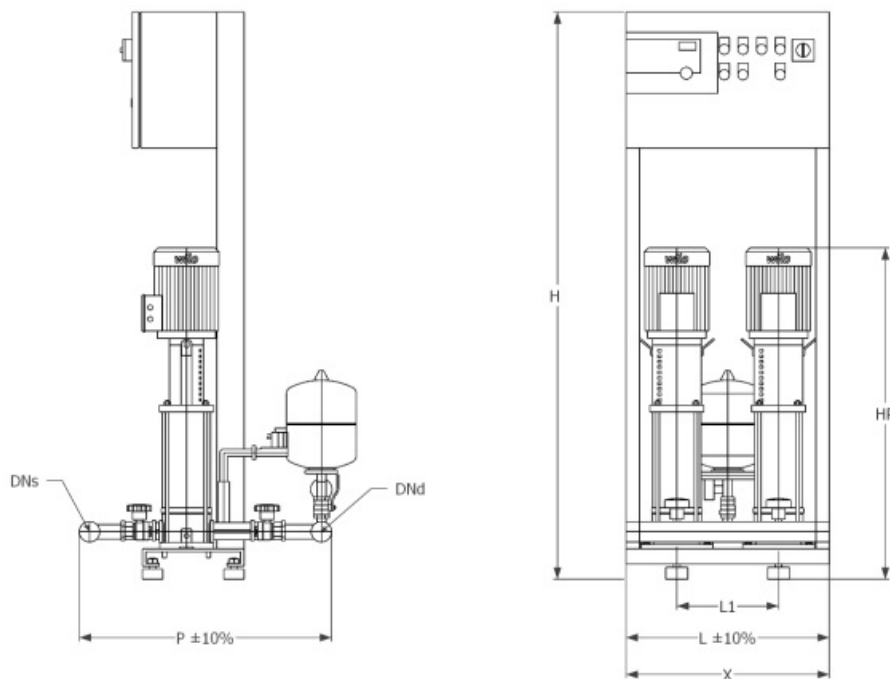
Wymiary

System gańniczy COR-2 Helix VF 604/SC-FFS

Nazwa projektu PA 2022 11 29 Janpro

ID projektu
Miejsce montażu
Numer pozycji klienta

Data 29-11-2022



Standardowo

Strona ssawna R 2, PN 6/PN 16

Strona tłoczna R 2, PN 6/PN 16

Wymiary mm

Nazwa	Wartość	Nazwa	Wartość	Nazwa	Wartość	Nazwa	Wartość
H	1486	DNd	R 2, PN 16				
HP	765						
L	600						
L1	300						
P	848						
X	600						
DN5	R 2, PN 6						